

Υπηρεσία **A.PY.Σ.**

Aσύμμετρου **PY**θμού **Σ**ύνδεση

Γενική Διεύθυνση Εγχώριων Παρόχων

Τεχνολογία ADSL

Η υπηρεσία Α.ΡΥ.Σ. βασίζεται στην τεχνολογία ADSL (Asymmetric Digital Subscriber Line), μέσω της οποίας επιτυγχάνεται υψηλή μετάδοση δεδομένων και συνεχής σύνδεση με το Διαδίκτυο.

Πρόκειται για ασύμμετρη τεχνολογία, με βασικό χαρακτηριστικό την μεγαλύτερη ταχύτητα λήψης (download) σε σχέση με την ταχύτητα αποστολής (upload) δεδομένων.



Υπηρεσία Α.ΡΥ.Σ.

Η υπηρεσία Α.ΡΥ.Σ._{BRAS} παρέχεται μεταξύ:

- του σημείου σύνδεσης του ADSL τερματικού εξοπλισμού (modem ή router που βρίσκεται στο χώρο του τελικού πελάτη) και
- του αντίστοιχου BRAS (Ευρυζωνικός Εξυπηρετητής Απομακρυσμένης Πρόσβασης, ΕΕΑΠ) του δικτύου ADSL του ΟΤΕ

Διευκρινίζεται, ότι σε περιπτώσεις Α/Κ στα οποία ο ΟΤΕ δεν δύναται (υπό την έννοια του τεχνικά εφικτού κατ' εύλογα αντικειμενική κρίση) να παρέχει συνεγκατάσταση, ή ύπαρξης εξοπλισμού DSLAM σε υπαίθρια καμπίνα του ΟΤΕ, προσφέρεται πλέον της υπηρεσίας Α.ΡΥ.Σ._{BRAS} και η υπηρεσία Α.ΡΥ.Σ._{DSLAM}, μέσω της οποίας παρέχονται ασύμμετρου ρυθμού συνδέσεις μεταξύ του σημείου σύνδεσης του ADSL τερματικού εξοπλισμού (modem ή router που βρίσκεται στο χώρο του τελικού πελάτη) και του κόμβου πολυπλεξίας που βρίσκεται στο Αστικό κέντρο ΟΤΕ.



Σε ποιους απευθύνεται

Η υπηρεσία Α.ΡΥ.Σ. απευθύνεται αποκλειστικά σε εγχώριους Τηλεπικοινωνιακούς Παρόχους και χρησιμοποιείται για τη μεταφορά δεδομένων από και προς το Διαδίκτυο.

Κάθε Τηλεπικοινωνιακός Πάροχος, στηριζόμενος στις δικτυακές υποδομές του ΟΤΕ, έχει τη δυνατότητα να δημιουργεί τα δικά του ADSL προϊόντα, διαθέτοντας τα στους τελικούς του πελάτες με τη δική του εμπορική ονομασία.



Οφέλη

Μέσω της υπηρεσίας Α.ΡΥ.Σ. επιτυγχάνεται:

- η παροχή της δυνατότητας στους Τηλεπικοινωνιακούς Παρόχους να αναπτύξουν τα δικά τους πακέτα υπηρεσιών, χωρίς επιπλέον επενδύσεις και λειτουργικές δαπάνες, χρησιμοποιώντας τη δικτυακή υποδομή του ΟΤΕ
- η προσφορά βελτιωμένων και αρτιότερων υπηρεσιών στους τελικούς πελάτες του Τηλεπικοινωνιακού Παρόχου.



Προϋποθέσεις - Περιορισμοί - SLAs

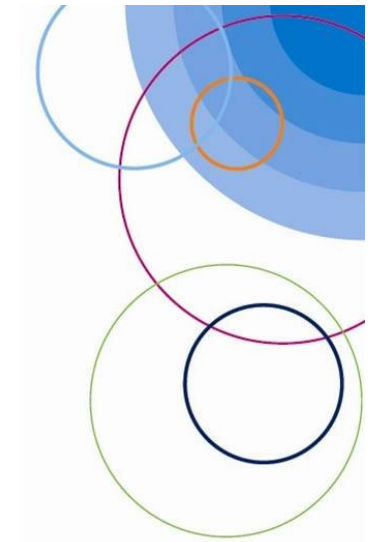
- Προϋπόθεση για την παροχή ολοκληρωμένης υπηρεσίας ευρυζωνικής πρόσβασης στους τελικούς πελάτες του Τηλεπικοινωνιακού Παρόχου, είναι να λαμβάνει ο Πάροχος ταυτόχρονα υπηρεσίες Α.ΡΥ.Σ. και υπηρεσίες Ο.Κ.ΣΥ.Α.
- Η υπηρεσία Α.ΡΥ.Σ. διέπεται από τους όρους της εκάστοτε ισχύουσας Προσφοράς Αναφοράς για την Παροχή Υπηρεσιών Χονδρικής Ευρυζωνικής Πρόσβασης (ΧΕΠ).
- Υποστηρίζεται Βασική Συμφωνία Επιπέδου Υπηρεσιών (SLA), η οποία περιγράφει τους όρους και τις προϋποθέσεις βάσει των οποίων ο ΟΤΕ δεσμεύεται να παρέχει την υπηρεσία Α.ΡΥ.Σ. και να αποκαθιστά τις σχετικές με αυτήν βλάβες.



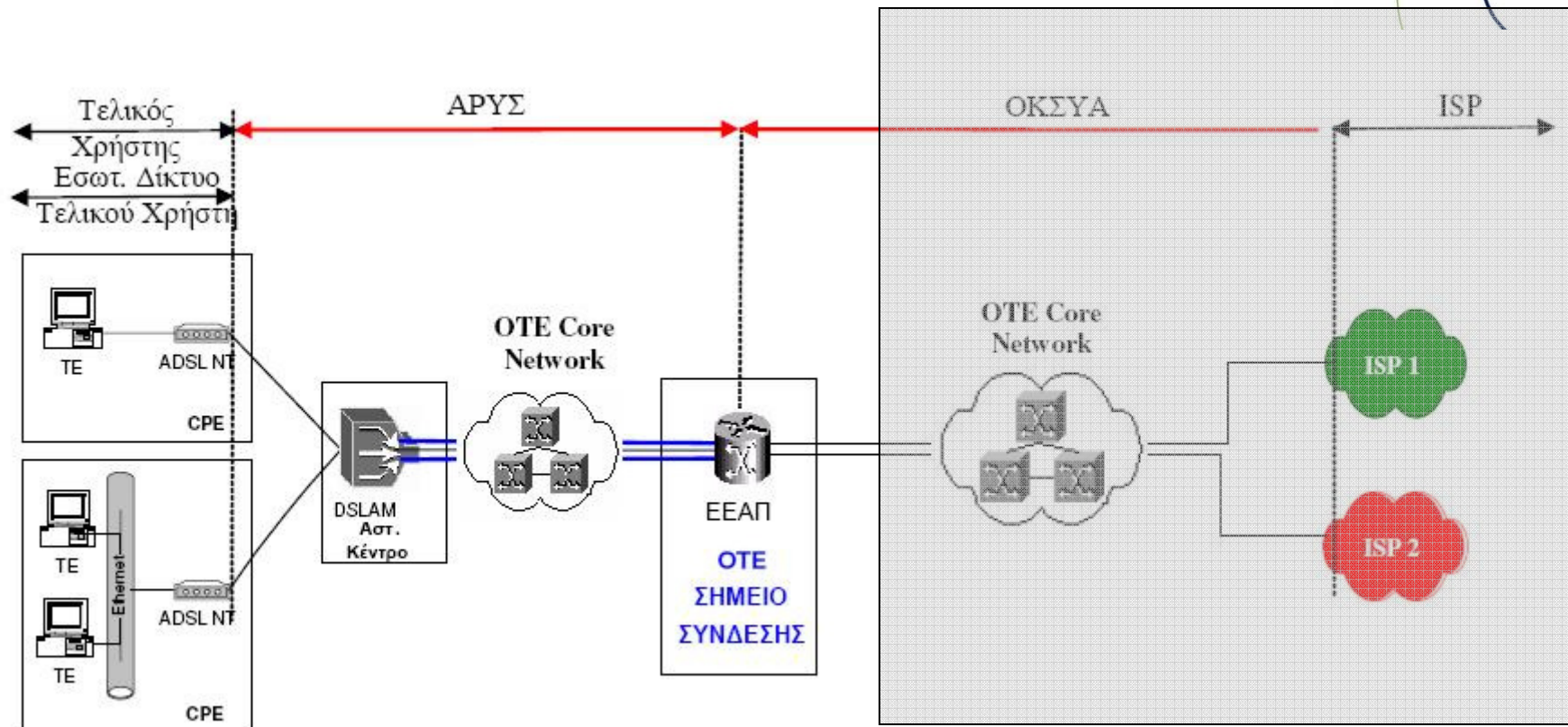
Πακέτα Ταχυτήτων

Η υπηρεσία Α.ΡΥ.Σ._{BRAS} προσφέρεται με τη μορφή δύο πακέτων ταχυτήτων:

Πακέτο Α.ΡΥ.Σ. _{BRAS}	Ρυθμός Καθόδου (Kbps)	Ρυθμός Ανόδου (Kbps)
Υψηλό	έως 2,048	έως 512
Premium 3	έως 24,576	έως 1,024



Αποτύπωση Δικτύου (Α.ΡΥ.Σ. BRAS)



Περισσότερες Πληροφορίες

Για περισσότερες πληροφορίες σχετικά με την υπηρεσία Α.ΡΥ.Σ. και τους όρους και προϋποθέσεις διάθεσής της, μπορείτε να απευθυνθείτε στον αρμόδιο Διαχειριστή - Key Account Manager - Γενική Διεύθυνση Εγχώριων Παρόχων - Υποδιεύθυνση Πωλήσεων.

Τηλ. Επικοινωνίας: 210 - 6115350, FAX: 210 - 6118001, 210 - 6116088

Email: wholesale@ote.gr

