

# VPU Light

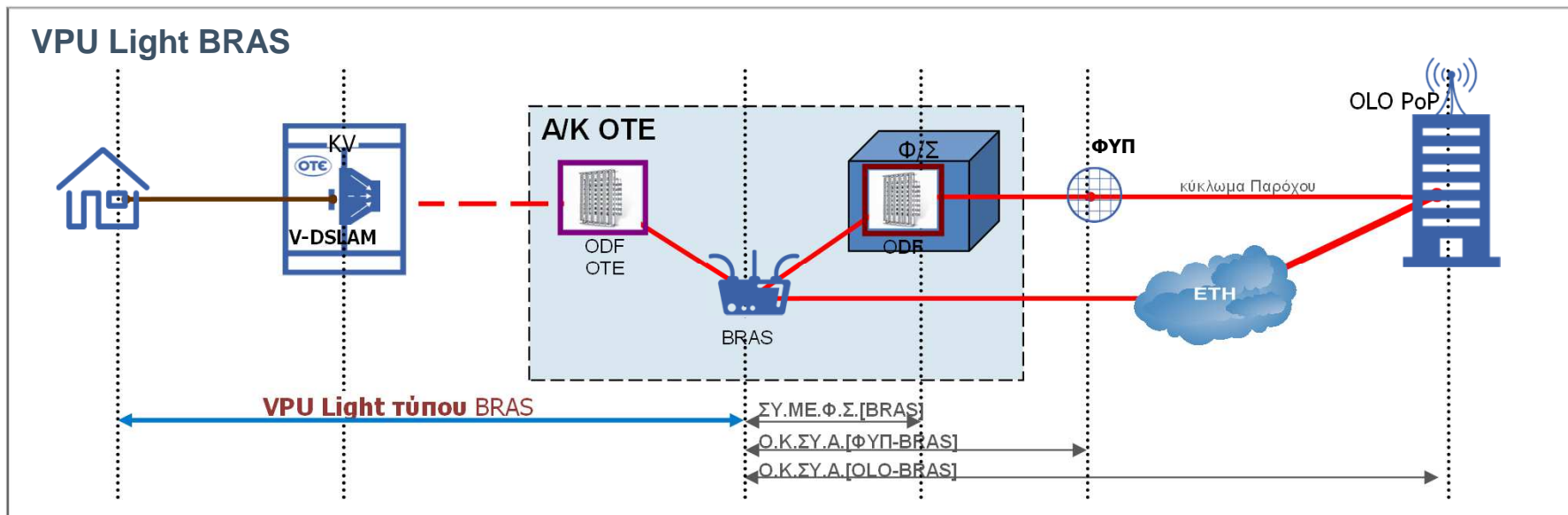
OTE WHOLESALE



WHOLESALE

# VPU Light BRAS

- Οριοθετείται από το σημείο τερματικού του ακραίου δικτύου (escalit ή χαλύβδινο) στο χώρο του τελικού χρήστη και το αντίστοιχο aggregation switch του υπερκείμενου A/K ΟΤΕ, όπου καταλήγει ο τελικός χρήστης.
- Διατίθεται σε Ταχύτητες έως 200Mbps download.
- Δίνει στους Παρόχους δυνατότητα διάθεσης υπηρεσιών xDSL σε τελικούς πελάτες συνδυάζοντας τηλεφωνία μέσω ToB.
- Δίνει στους Παρόχους δυνατότητα άμεσης διάθεσης υπηρεσιών DSL σε τελικούς πελάτες, χωρίς καμία επένδυση σε ίδιες υποδομές και προϋποθέτει να λειτουργεί κύκλωμα Ο.Κ.ΣΥ.Α ή ΣΥ.ΜΕ.Φ.Σ. BRAS.
- Στη σύνδεση VPU Light BRAS η υπηρεσία xDSL παρέχεται από το οικείο KV, φτάνει σε ταχύτητες πολύ κοντά με τις ονομαστικές.



## VPU Light DSLAM

- Οριοθετείται από το σημείο τερματικού του ακραίου δικτύου (escalit ή χαλύβδινο) στο χώρο του τελικού χρήστη και το αντίστοιχο aggregation switch του υπερκείμενου A/K ΟΤΕ, όπου καταλήγει ο τελικός χρήστης.
- Διατίθεται σε Ταχύτητες έως 200Mbps download.
- Δίνει στους Παρόχους δυνατότητα διάθεσης υπηρεσιών xDSL σε τελικούς πελάτες συνδυάζοντας τηλεφωνία μέσω ToB.
- Δίνει στους Παρόχους δυνατότητα άμεσης διάθεσης υπηρεσιών DSL σε τελικούς πελάτες, χωρίς καμία επένδυση σε ίδιες υποδομές και προϋποθέτει να λειτουργεί κύκλωμα Ο.Κ.ΣΥ.Α ή ΣΥ.ΜΕ.Φ.Σ. DSLAM.
- Στη σύνδεση VPU Light DSLAM η υπηρεσία xDSL παρέχεται από το οικείο KV, φτάνει σε ταχύτητες πολύ κοντά με τις ονομαστικές και μπορεί να λάβει QoS χαρακτηριστικά.

